

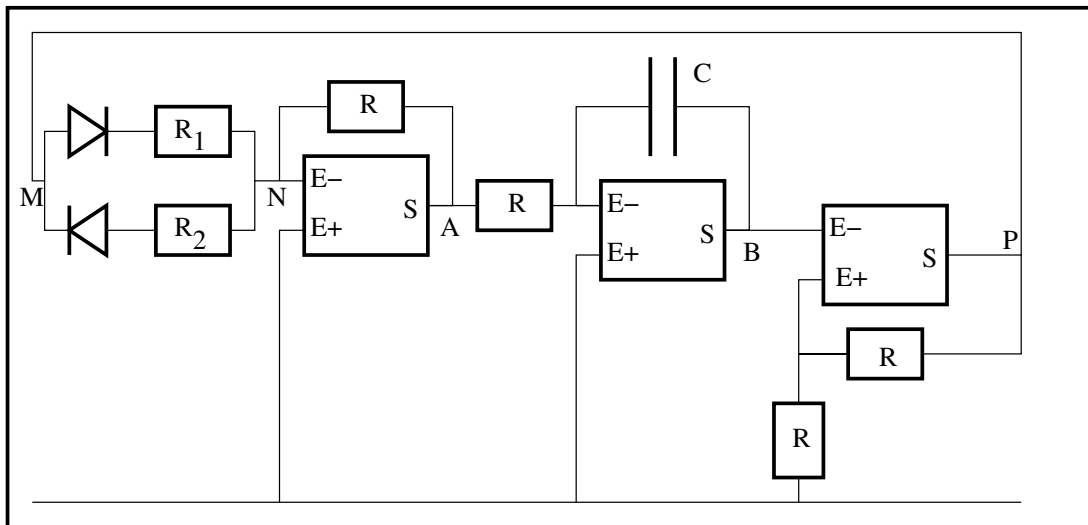
TP numéro 6

Multivibrateur astable à 3 AO

PC, 17 octobre 2008

1 Prévision théorique

Montrer que le circuit suivant est un oscillateur délivrant une tension créneau. Déterminer la forme exacte et la période de cette tension. On supposera les diodes idéales de tension de seuil nulle et les amplificateurs opérationnels idéaux de gain infini. Comment peut-on modifier ce circuit pour obtenir un générateur basse-fréquence délivrant une tension triangulaire ?



2 Vérification expérimentale

Faire le montage et mesurer les caractéristiques de cet oscillateur grâce à l'oscilloscope.